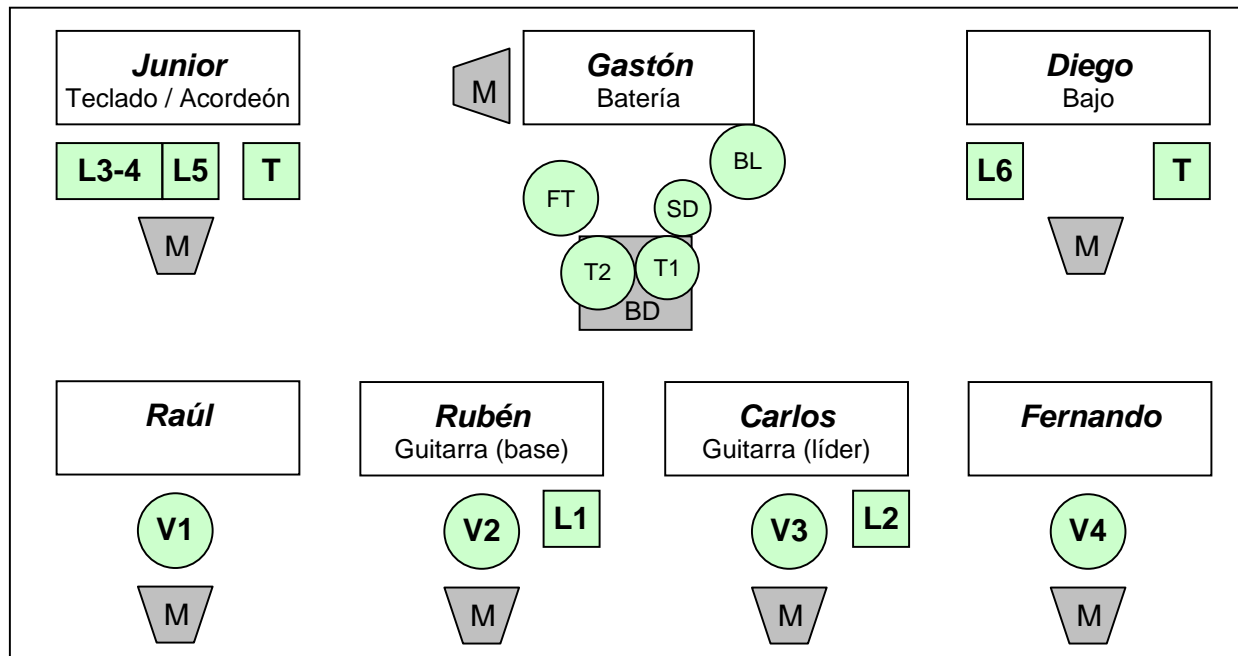




## Rider Técnico de Sol Blanco

www.SolBlanco.com.ar  
 SolBlanco@argentina.com  
 (03493) 420786 / 422609 / 424840



Detalle de canales de la consola				Notas
1	V1	Voz – Raúl	Mic. Shure: SM58 / PG58	
2	V2	Voz – Rubén	Mic. Shure: SM58 / PG58	
3	V3	Voz – Carlos	Mic. Shure: SM58 / PG58	
4	V4	Voz – Fernando	Mic. Shure: SM58 / PG58	
5	L1	Guitarra Base	Direct Box	
6	L2	Guitarra Líder	Direct Box	
7	L3	Keyboard (L)	Direct Box	
8	L4	Keyboard (R)	Direct Box	
9	L5	Acordeón	Direct Box	
10	L6	Bass	Direct Box	
11	BD	Bass Drum	Mic. Shure: Beta52A / PG52	
12	SD	Snare Drum	Mic. Shure: SM57 / PG57	
13	T1	Tom 1	Mic. Shure: SM57 / PG57	
14	T2	Tom 2	Mic. Shure: SM57 / PG57	
15	FT	Floor Tom	Mic. Shure: SM57 / PG57	
16	BL	Bombo Legüero	Mic. Shure: SM57 / PG57	
17	OH	Over Head (L)	Mic. Shure: SM81 / PG81	
18	OH	Over Head (R)	Mic. Shure: SM81 / PG81	
19	HH	Hi-Hat	Mic. Shure: SM81 / PG81	

T = Tensión 220V con descarga a tierra

M = Monitores: monitores de piso de 2 vías (mínimos 4).

Periféricos: Procesador de efectos, Compresor y Ecuador Gráfico 1/3 octava (P.A. y Monitoreo)